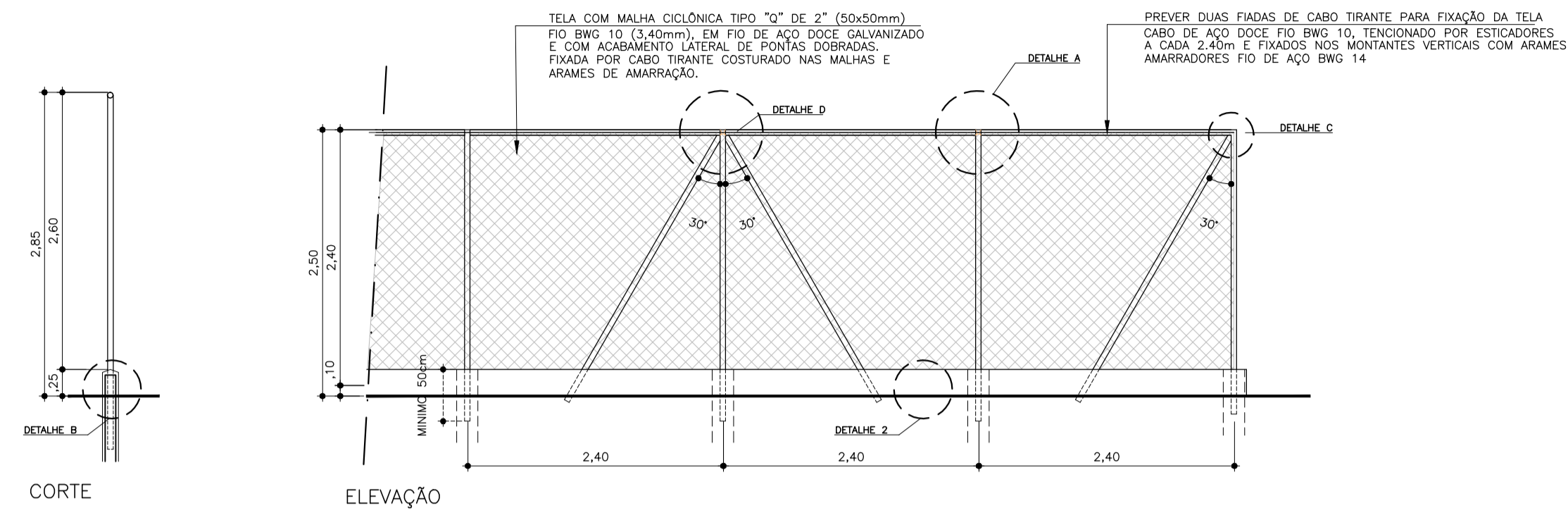
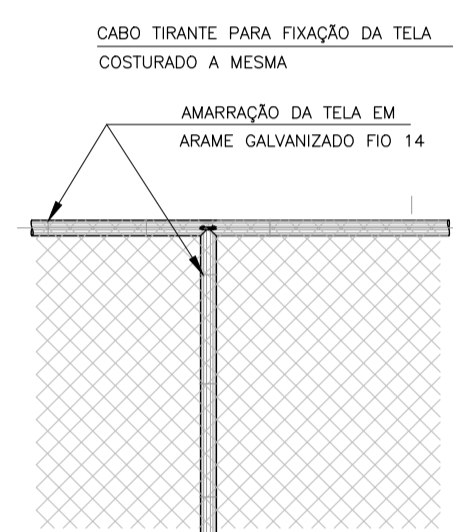


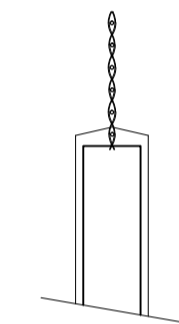
ALAMBRADO QUADRA DESCOBERTA
DETALHE - ELEVÇÃO E CORTE 1:50



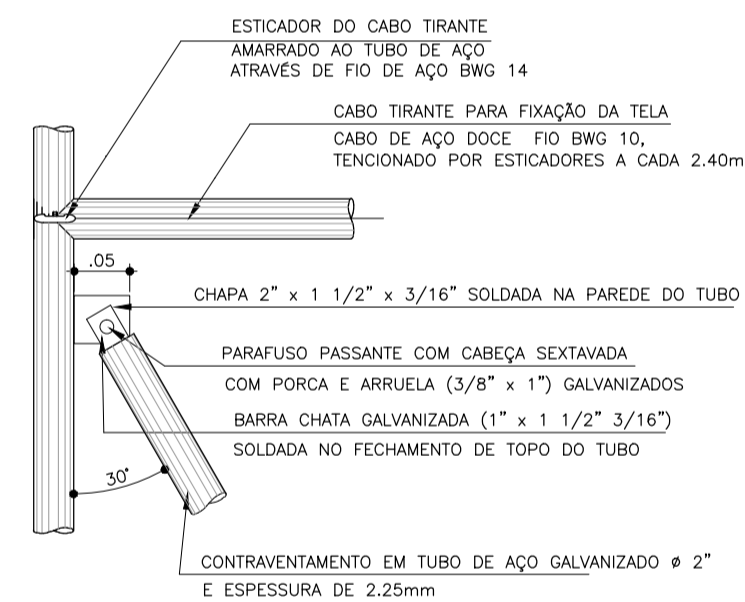
ALAMBRADO QUADRA COBERTA
DETALHE - ELEVÇÃO E CORTE 1:50



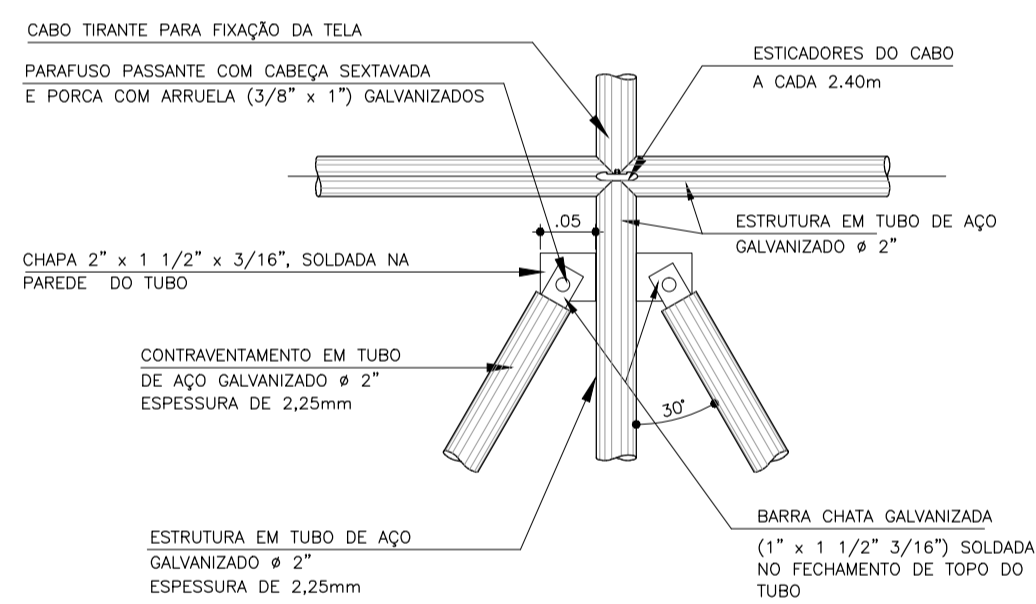
FIXAÇÃO DA TELA
DETALHE 1:25



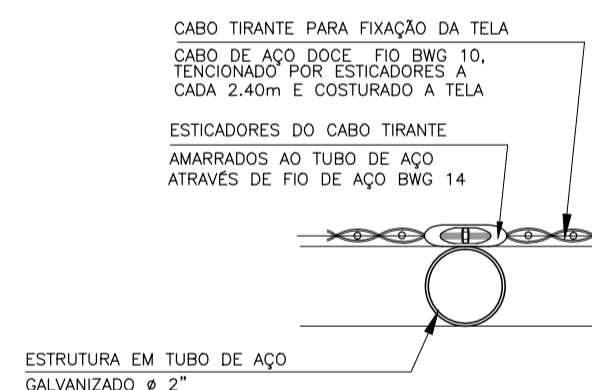
FIXAÇÃO DA TELA NO MURO
DETALHE 1:25



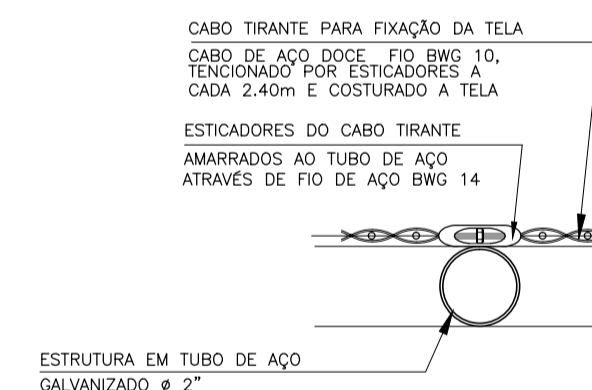
CONTRAVENTAMENTO
DETALHE 1:10



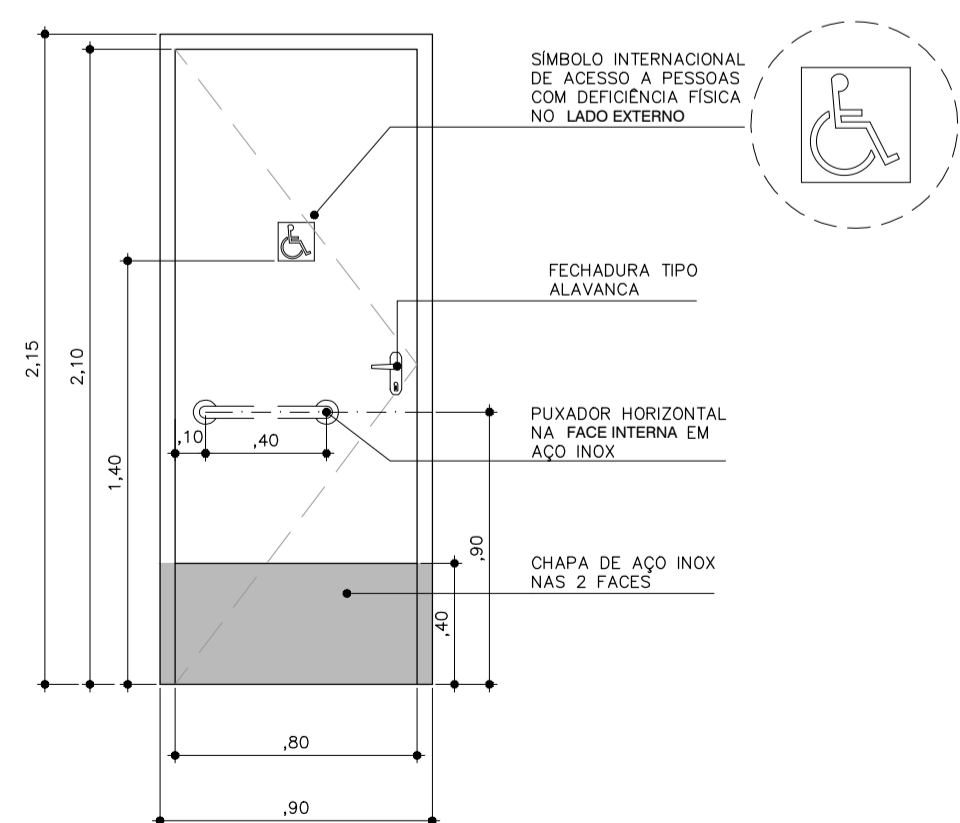
CONTRAVENTAMENTO
DETALHE 1:10



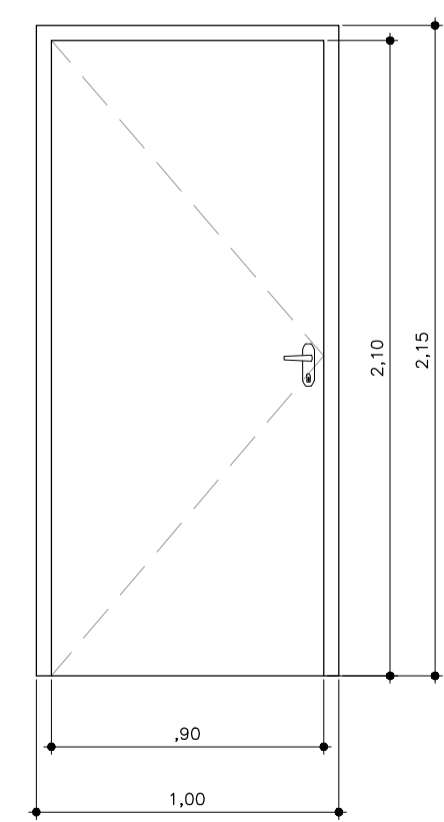
FIXAÇÃO CABO TIRANTE
DETALHE TÍPICO 1:5



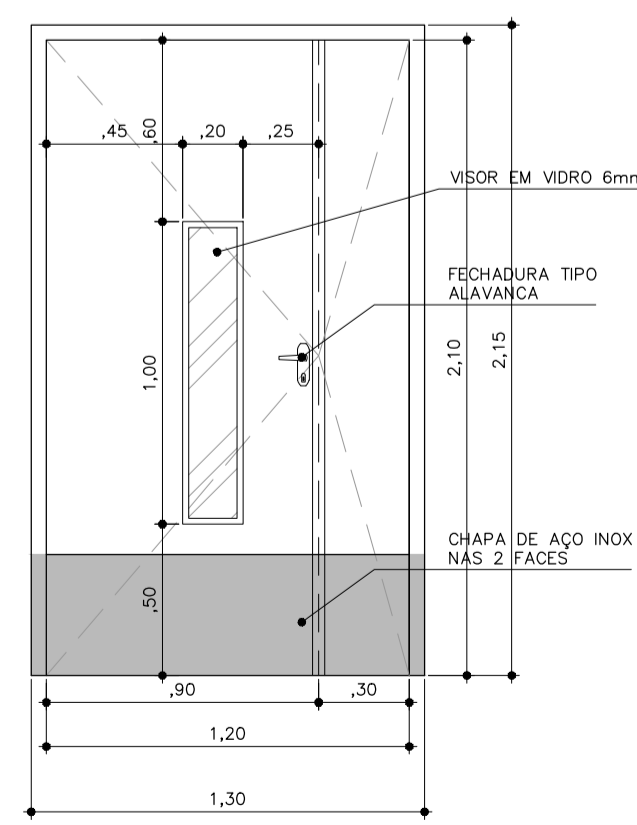
FIXAÇÃO CABO TIRANTE
DETALHE TÍPICO 1:5



PM5 0,80x2,10
ELEVÇÃO ESC. 1:25
PORTA DE ABRIR 1 FOLHA
SANIT. DE PMR COM BATENTE DE MADEIRA
ACABAMENTO EM ESMALTE SINTÉTICO SEMI-BRILHO BRANCO
QUANTIDADE = 06



PM4 0,90x2,10
ELEVÇÃO ESC. 1:25
BATENTE E PORTA DE ABRIR 1 FOLHA
EM MADEIRA, ACABAMENTO EM ESMALTE
SINTÉTICO SEMI-BRILHO BRANCO
QUANTIDADE = 01



PM9 1,20x2,10
ELEVÇÃO ESC. 1:25
BATENTE E PORTA DE ABRIR 2 FOLHAS
EM MADEIRA, ACABAMENTO EM ESMALTE
SINTÉTICO SEMI-BRILHO BRANCO C/ VISOR
QUANTIDADE = 06

0	EMISSÃO INICIAL	FEV/2018	KIP
REVISÕES	DESCRIÇÃO	DATA	AUTORIA

UIE Unidade de Infraestrutura

CPS Centro Paula Souza

GOVERNO DO ESTADO DE SÃO PAULO

OBRA	CAMPUS CEETEPS EM JUNDIAÍ	UNIDADE	008 - ETEC VASCO ANTONIO VENCHIARUTTI
LOCAL/MUNICÍPIO			
ÁREA TÉCNICA	ARQUITETURA	ESCALA	INDICADA
TÍTULO		FOLHA Nº	ARQ-028/028

PROJETO BÁSICO
QUADRA POLIESPORTIVA E BLOCO A
DETALHE DO ALAMBRADO E PORTAS
REFORMA

DESENHO	UIE	COORDENAÇÃO	UIE
OBSERVAÇÃO		REVISÃO	
CONFERIR MEDIDAS NO LOCAL	FEV/2018		R0