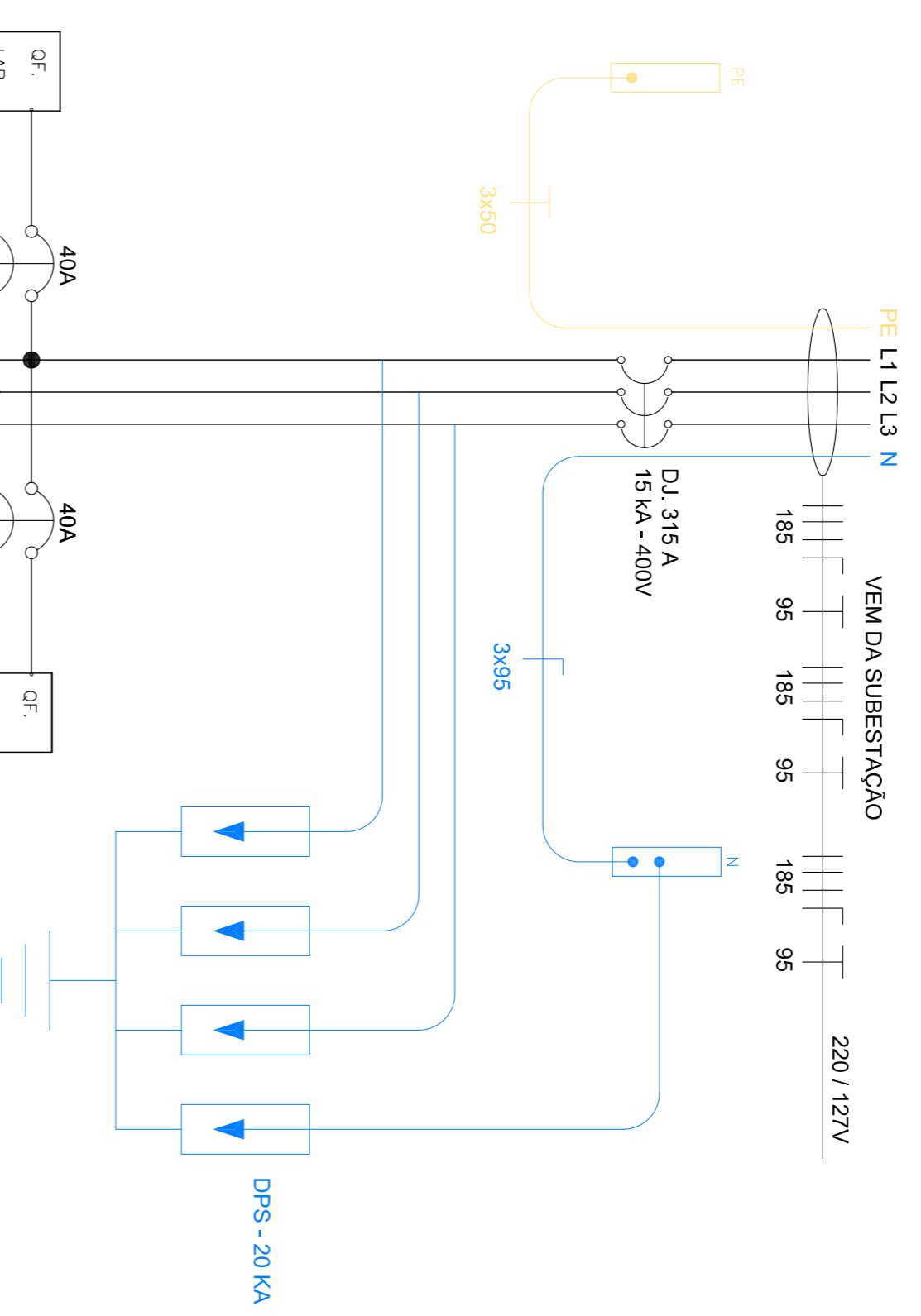


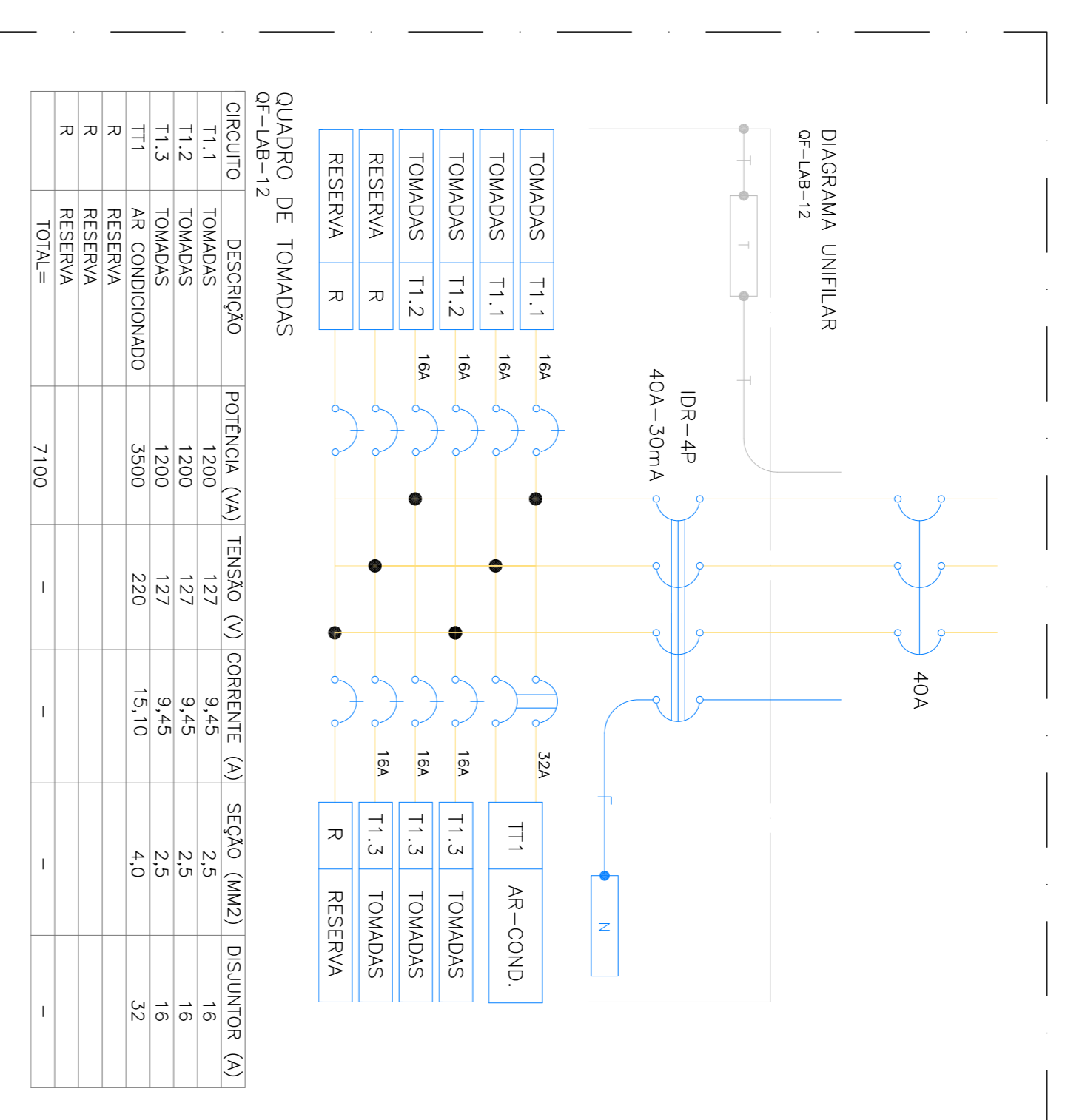
DIAGRAMA TRIFILAR

Q.G.B.T. - PRÉDIO 1 - LABORATÓRIOS



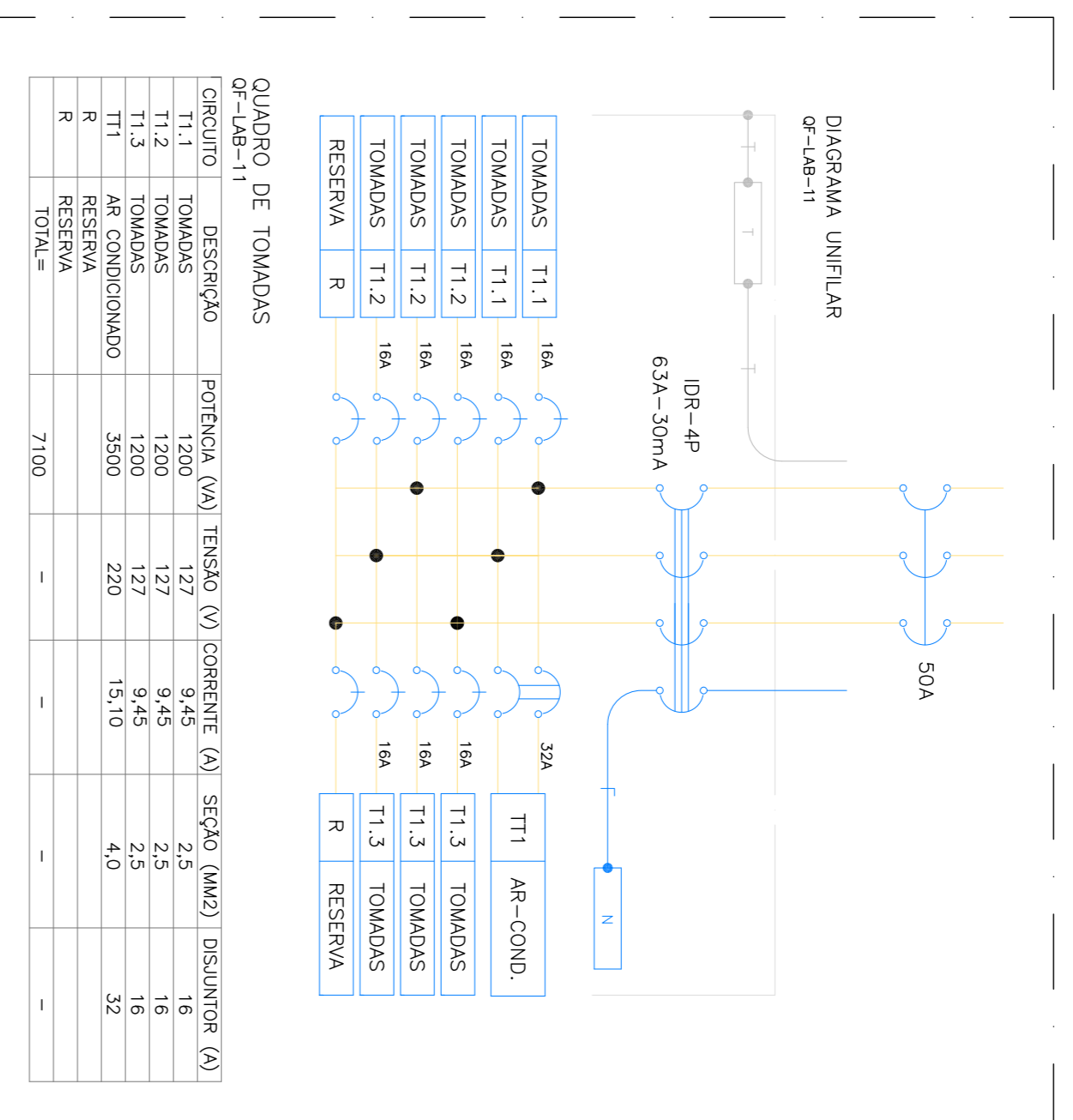
CONSIDERAR:
DISJUNTOR DE 40A - CABO DE 10mm²
DISJUNTOR DE 80A - CABO DE 25mm²

0	EMBAIXADA INICIAL	00000016	NOME
REVISÃO	REVISÃO	DATA	REVISÃO
<p>UNIDADE DE INFRAESTRUTURA</p> <p>UITE</p> <p>Centro Paulo Souza</p> <p>CPQS</p> <p>GOVERNO DO ESTADO DE SÃO PAULO</p> <p>119 - FATEC JOSÉ RIBEIRO - GARÇA / SP</p> <p>AV. PRESIDENTE VARGAS, 2.331 - BARRIO JOSÉ RIBEIRO - GARÇA / SP</p> <p>LOCAL: LABORATORIO</p> <p>PROJETO BÁSICO</p> <p>DIAGRAMAS TRIFILARES DOS QUADROS PARQUEIS - QF-LAB 11 A QF-LAB 14 E QGBT PRÉDIO 1 REFORMA</p>			
TÍTULO		FOLHA Nº	
ELETRICA		ELEC/04/004	
PROJETO BÁSICO		REVISÃO	
DIAGRAMAS TRIFILARES DOS QUADROS PARQUEIS - QF-LAB 11 A QF-LAB 14 E QGBT PRÉDIO 1 REFORMA		AUTOR	
AUTOR		REVISÃO	
UITE		UITE	
DATA		DATA	
ABR/19		RO	
CONFERRIR MEDIDAS NO LOCAL		A1	



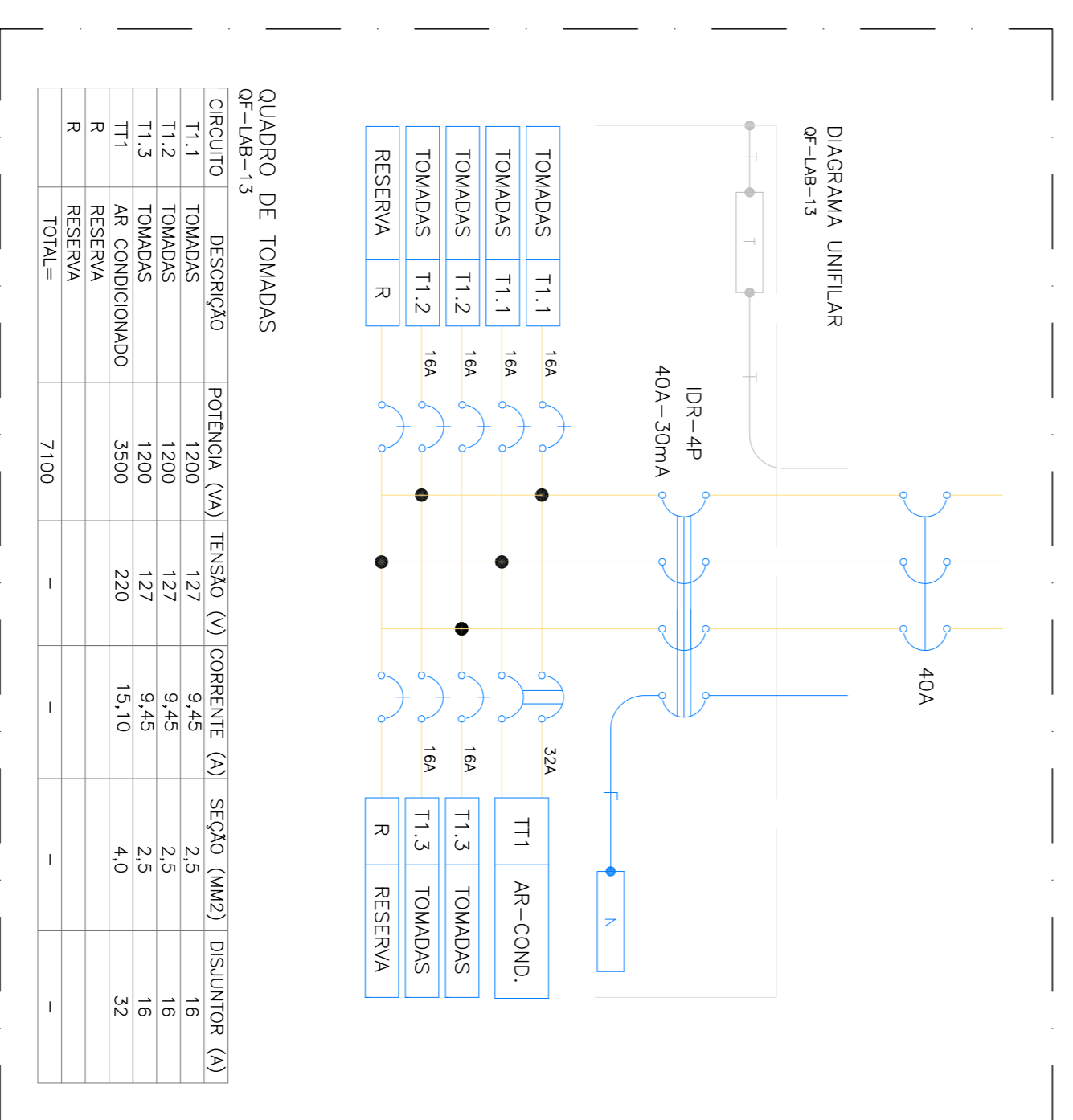
QUADRO DE TOMADAS

CIRCUITO	DESCRIÇÃO	POTENCIA (VA)	TENSÃO (V)	CORRENTE (A)	SEÇÃO (MM2)	DISJUNTOR (A)
T1.1	TOMADAS	1200	127	9,45	2,5	16
T1.2	TOMADAS	1200	127	9,45	2,5	16
T1.3	TOMADAS	1200	127	9,45	2,5	16
TT1	AR CONDICIONADO	3500	220	15,10	4,0	32
R	RESERVA	-	-	-	-	-
R	RESERVA	-	-	-	-	-
TOTAL=		7100	-	-	-	-



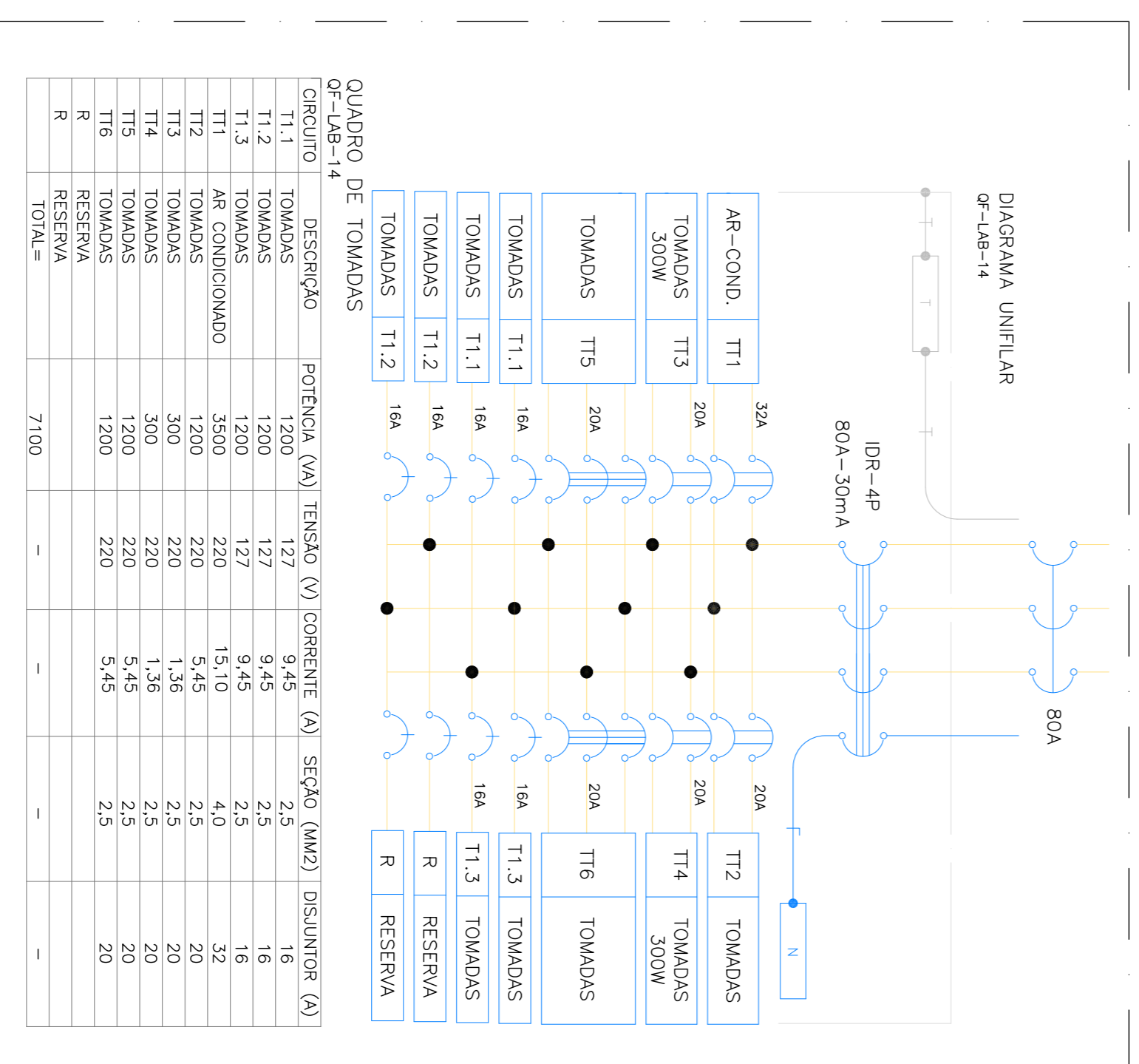
QUADRO DE TOMADAS

CIRCUITO	DESCRIÇÃO	POTENCIA (VA)	TENSÃO (V)	CORRENTE (A)	SEÇÃO (MM2)	DISJUNTOR (A)
T1.1	TOMADAS	1200	127	9,45	2,5	16
T1.2	TOMADAS	1200	127	9,45	2,5	16
T1.3	TOMADAS	1200	127	9,45	2,5	16
TT1	AR CONDICIONADO	3500	220	15,10	4,0	32
R	RESERVA	-	-	-	-	-
R	RESERVA	-	-	-	-	-
TOTAL=		7100	-	-	-	-



QUADRO DE TOMADAS

CIRCUITO	DESCRIÇÃO	POTENCIA (VA)	TENSÃO (V)	CORRENTE (A)	SEÇÃO (MM2)	DISJUNTOR (A)
T1.1	TOMADAS	1200	127	9,45	2,5	16
T1.2	TOMADAS	1200	127	9,45	2,5	16
T1.3	TOMADAS	1200	127	9,45	2,5	16
TT1	AR CONDICIONADO	3500	220	15,10	4,0	32
R	RESERVA	-	-	-	-	-
R	RESERVA	-	-	-	-	-
TOTAL=		7100	-	-	-	-



QUADRO DE TOMADAS

CIRCUITO	DESCRIÇÃO	POTENCIA (VA)	TENSÃO (V)	CORRENTE (A)	SEÇÃO (MM2)	DISJUNTOR (A)
T1.1	TOMADAS	1200	127	9,45	2,5	16
T1.2	TOMADAS	1200	127	9,45	2,5	16
T1.3	TOMADAS	1200	127	9,45	2,5	16
TT1	AR CONDICIONADO	3500	220	15,10	4,0	32
TT2	TOMADAS	1200	220	5,45	2,5	20
TT3	TOMADAS	1200	220	5,45	2,5	20
TT4	TOMADAS	1200	220	5,45	2,5	20
TT5	TOMADAS	1200	220	5,45	2,5	20
TT6	TOMADAS	1200	220	5,45	2,5	20
R	RESERVA	-	-	-	-	-
R	RESERVA	-	-	-	-	-
TOTAL=		7100	-	-	-	-