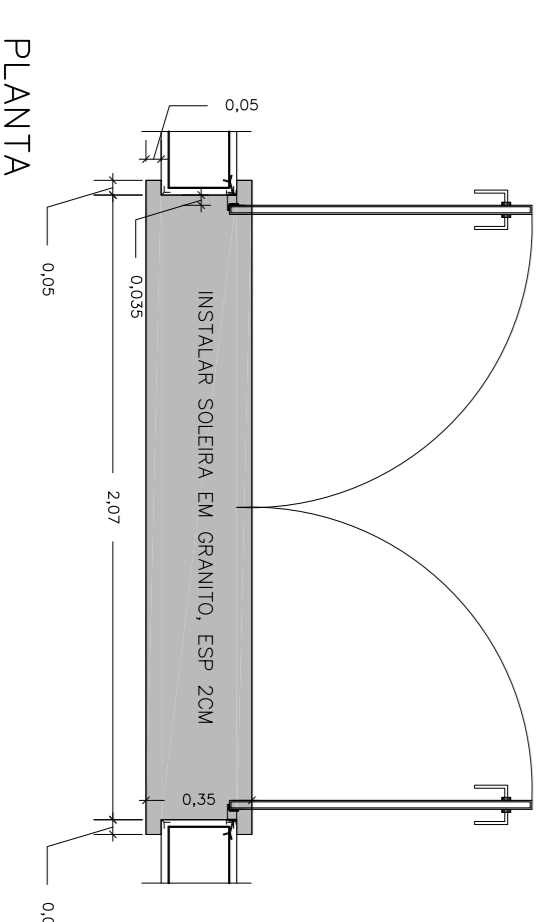
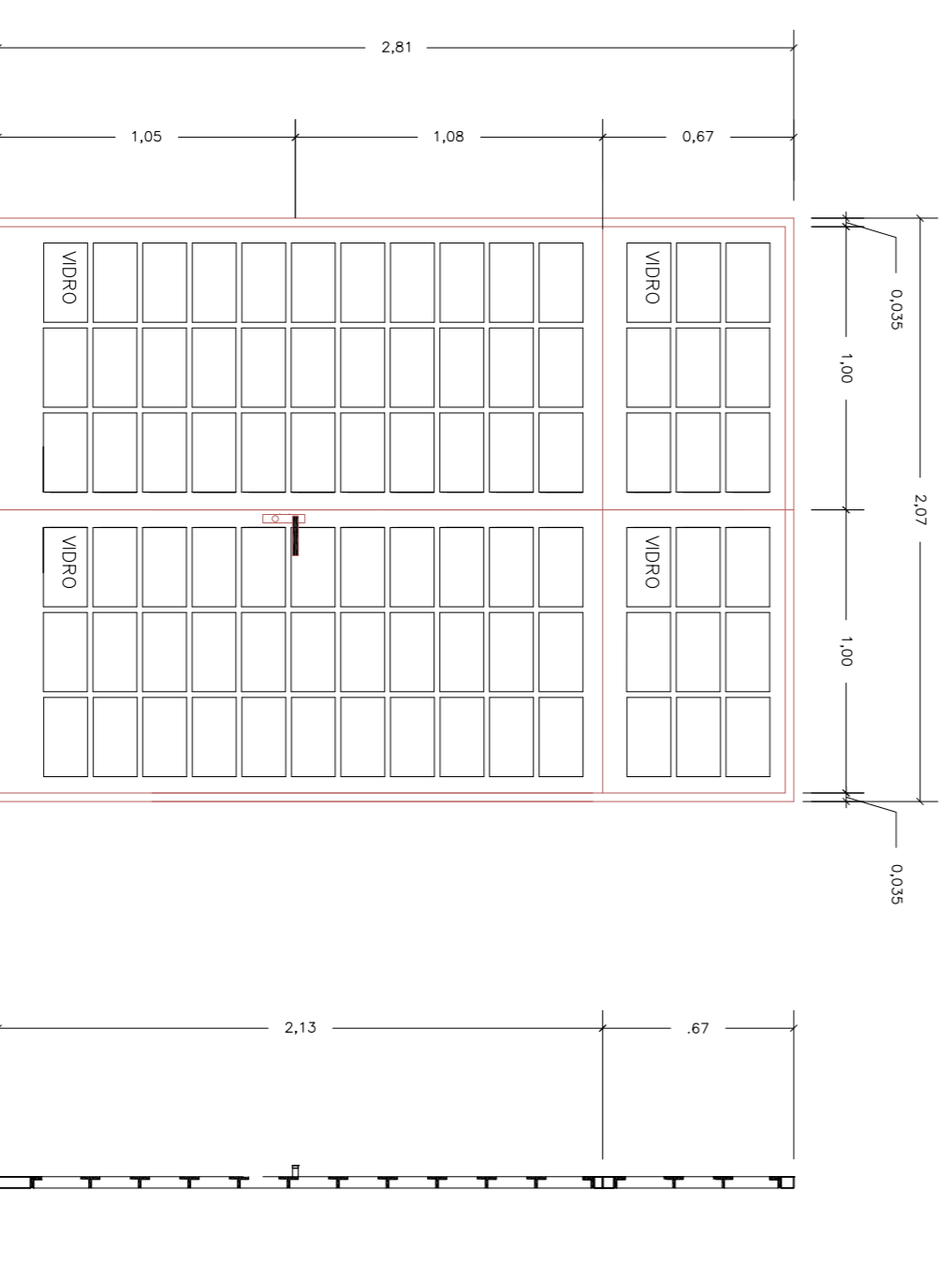
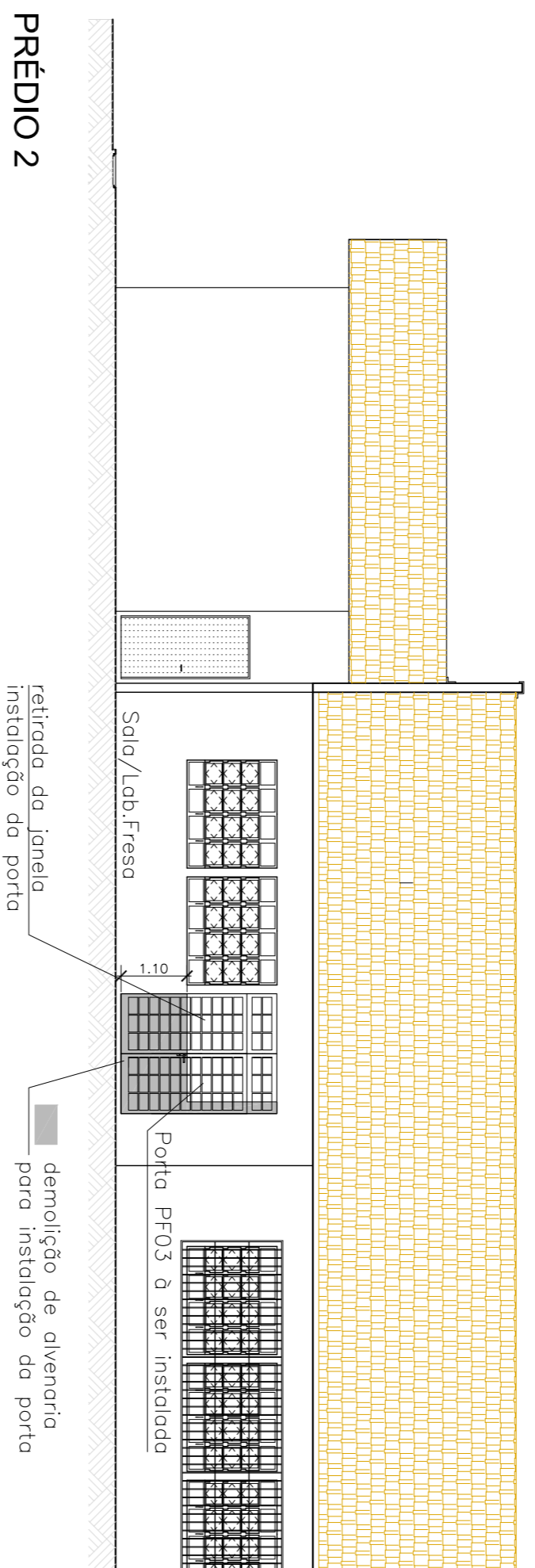


DETALHE INSTALAÇÃO DE PORTA COM 2 FOLHAS
 ESC. 1:50

Instalar frezadora que está no Prédio 1. Tomada trifásica 220V e tomadas de uso geral 10 com alimentação de energia a partir do quadro existente no bloco, utilizando o passagem da infraestrutura existente no prédio.

Remover a janela JF02 (1,80x1,50), abrir v&g para instalação de uma porta PF03 (2,100x2,80) com duas folhas de 1,00m, conforme detalhe. Recomposição do revestimento da divernória após instalação da porta e acabamento final com pintura, mantendo o padrão existente.

PRÉDIO 2 VISTA - SALA FRESA
 ESC. 1:100



DETALHE PORTA DE FERRO-PF03 E SOLEIRA
 ESC. 1:25



LEGENDA :

P/Pd - Piso cerâmico;
 1 - Piso cerâmico;
 2 - Granito para utilização regular, de alta resistência;
 3 - Cimentado desarmado.

Paredes (Pw) -

- 1 - Barro impermeável (BI) em argamassa sintética
- 2 - Barro impermeável (BI) em estuque sintético (1=0,70m), base-cortela em madeira envernizada
- 3 - Aculeis (BI) até o teto / moldura em gesso meio cano;
- 4 - Latax Acrílico até o topo (Incluindo-0);
- 5 - Textura oxidado.

Teto(T) -

- 1 - Forro Acústico;
- 2 - Forro de Gesso.

Rodapé(R) -

- 1 - Rodapé em Granito de tipo Hospitair (1=0,075m) c/ impermeabilização;
- 2 - Rodapé Cerâmico (1=0,075m) c/ ralo

NOTAS:

- AS PORTAS ANTI-PÂNICO SÃO EM FUNÇÃO DAS ROTAS DE FUGA.
- TODOS OS ACESSOS E OS SANITÁRIOS DEVERÃO ESTAR DE ACORDO COM A NBR9900;
- PF03-Porta de Ferro;
- A cota 0,00 (arquitectur) corresponde ao nível do terreno.

PROJETO	PROJETO	REVISÃO	DATA	NOTA
ARQUITETURA	ARQUITETURA	ARQUITETURA	ARQUITETURA	ARQUITETURA
ARQUITETURA	ARQUITETURA	ARQUITETURA	ARQUITETURA	ARQUITETURA
ARQUITETURA	ARQUITETURA	ARQUITETURA	ARQUITETURA	ARQUITETURA

Unidade de Infraestrutura

UITE

CPQS Centro Paulo Souza

GOVERNO DO ESTADO DE SÃO PAULO

CAMPUS CETEROS EM GARÇA

AV. PRESIDENTE VARGAS, 2331 - BARRIO JOSÉ HIEBRO - GARÇA, SP

INDICADA ARO-001/001

PROJETO	PROJETO	REVISÃO	DATA	NOTA
ARQUITETURA	ARQUITETURA	ARQUITETURA	ARQUITETURA	ARQUITETURA
ARQUITETURA	ARQUITETURA	ARQUITETURA	ARQUITETURA	ARQUITETURA
ARQUITETURA	ARQUITETURA	ARQUITETURA	ARQUITETURA	ARQUITETURA